

Boule d'Argent (Pétanque-Sportabzeichen in Silber)



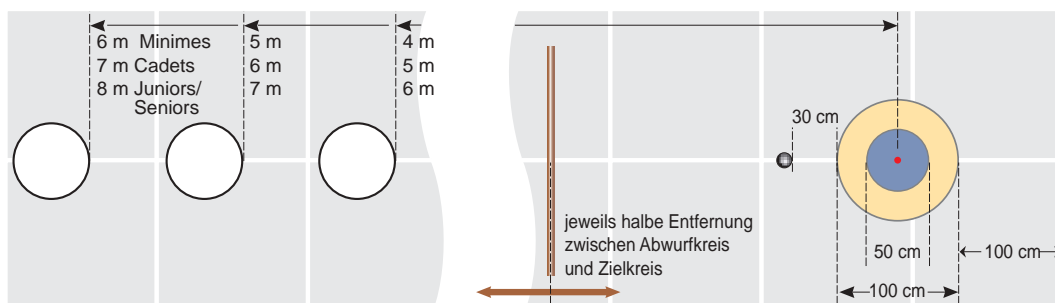
SpielerIn _____	SchiedsrichterIn _____
Nation/LV _____	Datum _____
Lizenznummer _____	
Unterschrift _____	Unterschrift _____

1. Legeprüfung (max. 18 Punkte)

Der Spieler legt **aus jedem Wurfkreis** (mit steigender Entfernung) **2 Kugeln**.

Die 2 kreisförmigen Wertungsbereiche sind mit ansteigender Punktezahl versehen. Die Kugeln müssen als Halbportées gespielt werden, d.h. hinter dem Stock aufkommen, der sich jeweils auf halber Strecke zwischen Wurfkreis und Zielkugel befindet.

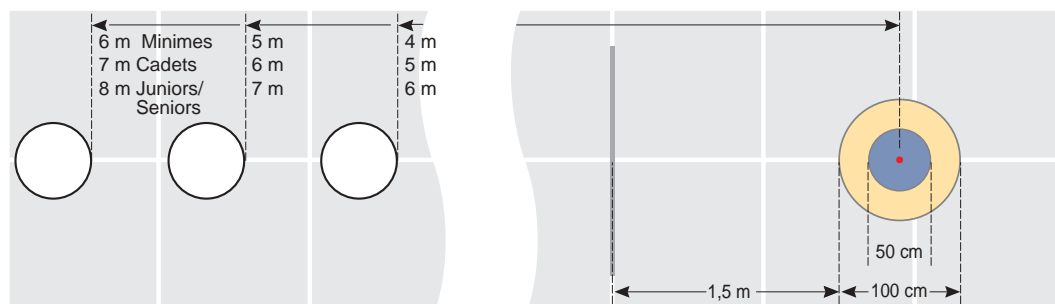
Die Kugel vor dem Kreis darf nicht berührt werden, sonst ist der Wurf ungültig. Überquert die gespielte Kugel die hintere Linie gibt es 1 Minuspunkt.



2. Legeprüfung (max. 18 Punkte)

Der Spieler muss **aus jedem Wurfkreis** **2 Kugeln** als Portée zu legen.

Die 2 kreisförmigen Wertungsbereiche sind mit ansteigender Punktezahl versehen. Die Kugel muss dabei hinter der Linie aufkommen, die sich 1,5 Meter vor dem Kreis befindet.

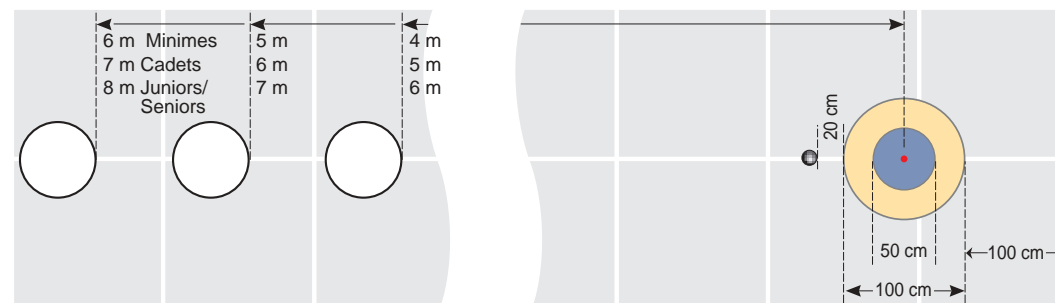


3. Legeprüfung (max. 18 Punkte + 6 Bonuspunkte)

Der Spieler muss **aus jedem Wurfkreis** **2 Kugeln** legen und dabei die 20 cm vor dem Zielkreis liegende Kugel anspielen.

Die 2 kreisförmigen Wertungsbereiche sind mit ansteigender Punktezahl versehen.

Bleibt die angespielte Kugel im äußersten Kreis gibt es 1 Punkt, im inneren 3 Punkte. Bleibt die Spielkugel ebenfalls in einem der Kreise liegen, gibt es 1 Bonuspunkt. Überquert die gespielte Kugel die hintere Linie gibt es 1 Minuspunkt.



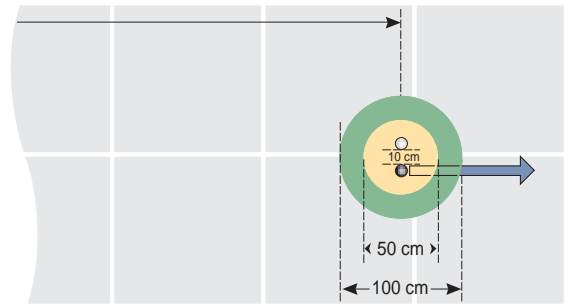
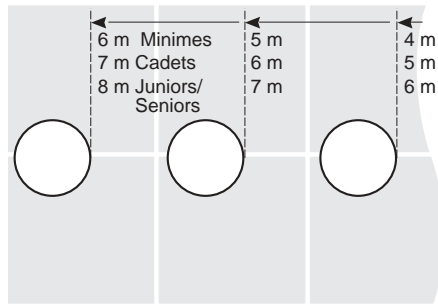
Punktewertung

- 1 Punkt (Gelbe Fläche)
- 3 Punkte (Blaue Fläche)

1. Übung					
2. Übung					
3. Übung					
Total Legen/ Übertrag					

1. Schießprüfung (max. 18 Punkte + 6 Bonuspunkte)

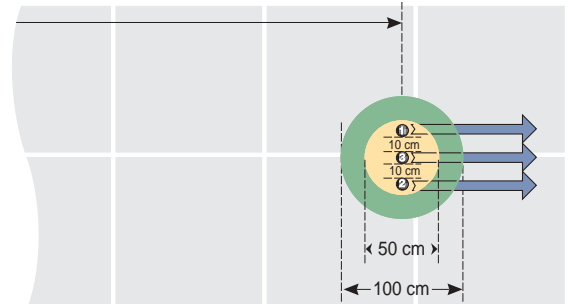
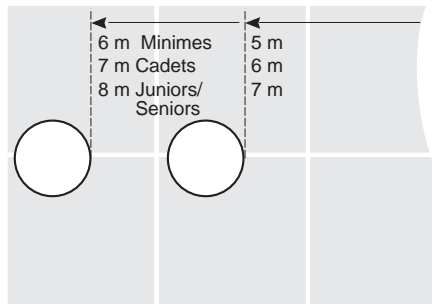
Der Spieler muss die schwarze Kugel aus dem Kreis schießen, ohne die weiße zu berühren. Er hat **2 Versuche pro Entfernung** und die Schusskugel darf nicht vor dem äußeren Kreis aufkommen. Verlässt die geschossene Kugel



beide Kreise, gibt es 3 Punkte, bleibt sie im äußeren Bereich (grün) liegen, gibt es 2 Punkte, wird sie nur berührt oder bleibt im inneren Kreis (gelb), gibt es 1 Punkt. Bleibt die Schusskugel in einem der Kreise liegen, gibt es 1 Bonuspunkt. Wird die weiße Kugel von der Schusskugel oder getroffenen Kugel berührt, gibt es 0 Punkte.

2. Schießprüfung (max. 18 Punkte + 6 Bonuspunkte)

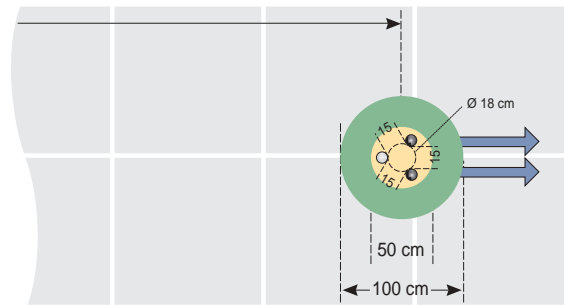
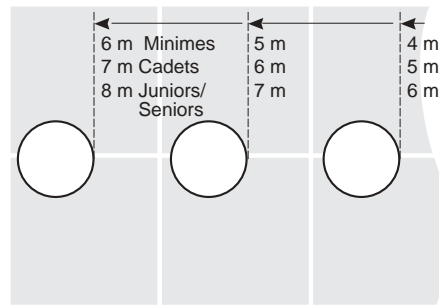
Der Spieler muss die Kugeln aus dem Kreis schießen. Er hat **3 Versuche pro Entfernung** und die Schusskugel darf nicht dem äußeren Kreis aufkommen. Die Kugeln müssen in folgender Reihenfolge geschossen werden: links, rechts und dann Mitte. Die anderen Kugeln dürfen sich dabei nicht bewegen. Verlässt die geschossene Kugel beide Kreise,



gibt es 3 Punkte, bleibt sie im äußeren Bereich (grün) liegen gibt es 2 Punkte, wird sie nur berührt oder bleibt im inneren Kreis (gelb) gibt es 1 Punkt. Verlässt die geschossene Kugel beide Kreise, aber die Schusskugel berührt nach dem Treffer eine andere Kugel, gibt es 1 Punkt. Bei jeder Entfernung werden getroffene Kugeln nicht zurück gelegt. Bleibt die Schusskugel in einem der Kreise liegen, gibt es 1 Bonuspunkt.

3. Schießprüfung (max. 18 Punkte + 6 Bonuspunkte)

Der Spieler muss die dunklen Kugeln aus dem Kreis schießen. Er hat **2 Versuche pro Entfernung** und die Schusskugel darf nicht vor dem äußeren Kreis aufkommen. Die helle Kugel darf nicht berührt werden. Verlässt die geschossene Kugel



beide Kreise, gibt es 3 Punkte, bleibt sie im äußeren Bereich (grün) liegen, gibt es 2 Punkte, wird sie nur berührt oder bleibt im inneren Kreis (gelb), gibt es 1 Punkt. Bei jeder Entfernung werden getroffene Kugeln nicht zurück gelegt. Bleibt die Schusskugel in einem der Kreise liegen, gibt es 1 Bonuspunkt.

Punktewertung

- 1 Punkt (Gelbe Fläche)
- 2 Punkte (Grüne Fläche)
- 3 Punkte (Blaue Fläche)

Werden insgesamt **40 Punkte** erreicht, gilt die Prüfung mit der Auszeichnung **Boule d'Argent** (Pétanque-Sportabzeichen in Silber) als bestanden.

						Übertrag Legen	
1. Übung							
2. Übung							
3. Übung							
						Total	